

Passande toalettporslin till CareBidet bidé-sitsar.

Det finns en mängd olika fabrikat på wc-stolar på marknaden men vi håller oss till de svenska fabrikaten IFÖ, IDO och GUSTAVSBERG. Svenska wc-stolar är ofta mindre än utländska varför de utländska fabrikaten mycket väl kan ha en bra passform tillsammans med CareBidets. Vad som är avgörande för om bidé-sitsarna passar är avståndet från spolcisternen fram till skålens främre punkt. Vägghängda wc-stolar som ex. Gustavsbergs Nordic 3530 eller IFÖ:s Spira Art har ofta ett större utrymme bakom hålen för infästning av sitsen vilket innebär att CareBidets då passar dessa stolar bättre än traditionella golvstående wc-stolar.

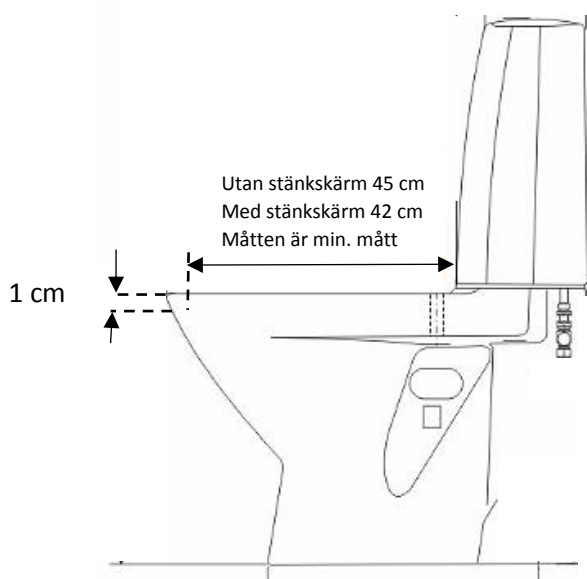
Varje leverantör har 5-15 olika wc-stolar i sitt sortiment och oftast finns de olika modellerna i flera utförande, ex. hög, std, kort. Dessutom finns det "årsmodeller" så att ge ett generellt svar på till vilka wc-stolar CareBidets passar går inte men följande kan vara vägledande:

CareBidets JHC-511 (standard) passar på alla traditionella wc-stolar.

CareBidets JHC-512 (XL) med stänkskärm JHC-512-2 (rekommenderas) passar på wc-stolar likt IFÖ Sign, IDO Seven D, IDO Glow, Gustavsbergs Nordic nyare modeller m.fl. likande wc-stolar. (OBS! CareBidets JHC-512 (XL) passar dåligt på IFÖ:s Cera)

En vägledning kan ses på bilden nedan till vänster. Är måttet från spolcisternen till wc-stolens främre invändiga kant (1 cm ner i skålen) 45 cm passar **CareBidets JHC-512 (XL)**. Är måttet 42 cm passar **CareBidets JHC-512 (XL)** om stänkskärm JHC-512-2 också används.

Stänkskärmen "täpper till" det mellanrum som uppstår mellan sits och porslin i framkant utan att inskränka på utrymmet. Vid tveksamhet kontakta Rebex för rådfrågning.



REBEX Storgatan 44 590 36 Kisa Sweden
www.bide.se info@bide.se +46 494 718 18